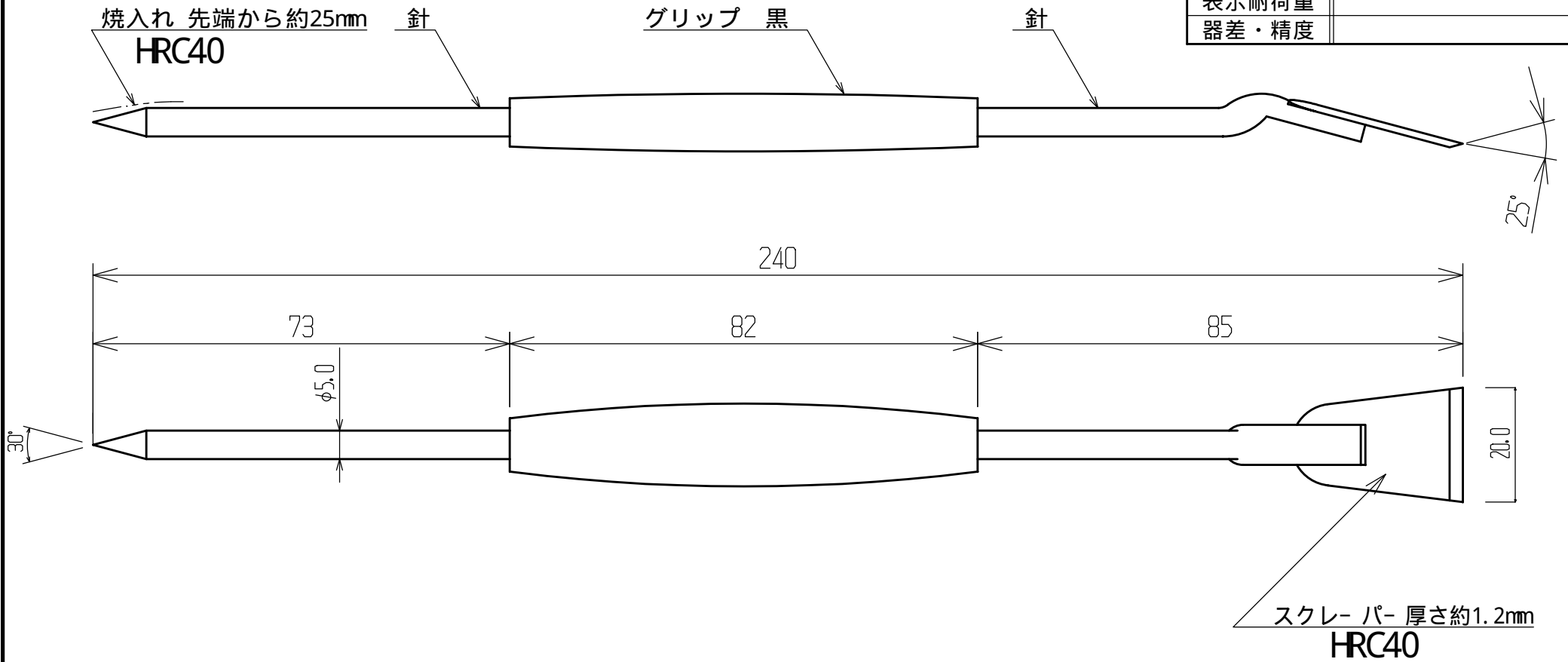


| | |
|----|------------------------|
| 材質 | 針：S45C グリップ：フェノール樹脂 |
| 仕上 | 針：ニッケルメッキ |

| | |
|-----------|-------------|
| 仕入コード | 716409 |
| JANコード | 320220 |
| 自重(g) | 46 |
| 梱包重量(g) | 46 |
| 梱包サイズ(mm) | 80× 40× 250 |
| 梱包数 | 20 |
| 表示耐荷重 | |
| 器差・精度 | |



| | | | | | | | | | | |
|-------------------------------|----------|----------|----|-------------------|----------|----|------|----|---------|--------------|
| 備考 | 承認 真保 | 検図 高山 | 設計 | TRUSCO トラスコ中山株式会社 | 図面作成日 | 全葉 | 受入NO | 品名 | バチ付ケガキ針 | Scale 1:1 |
| | | | | | '02.10.7 | | | 品番 | KBN | |